



## Om varningar

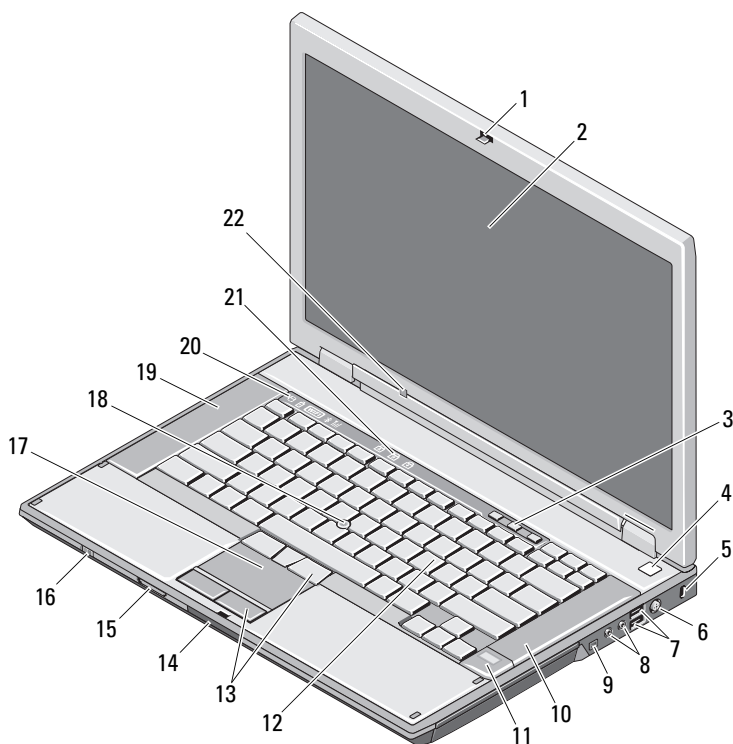
 **VARNING!** En **VARNING** signalerar risk för skada på egendom eller person, eller livsfara.

# Dell™ Latitude™ E5400 och E5500

## Information om installation och funktioner

E5400/E5500 med delad minnesarkitektur för grafik (UMA)

Framifrån



mars 2009

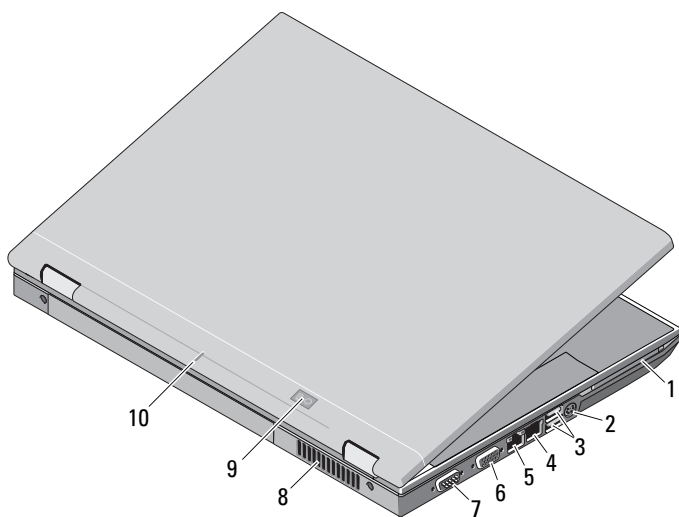


OP852CA02

Modeller: PP32LA  
och PP32LB

- |  |   |
|--|---|
| 1 bildskärmlås   | 2 bildskärm   |
| 3 volymknappar   | 4 strömbrytare  |
| 5 säkerhetskabeluttag  | 6 nätadapterkontakt   |
| 7 USB-portar (2)   | 8 ljudkontakter   |
| 9 IEEE 1394-kontakt (placeringen kan variera beroende på modell) | 10 högtalare - höger  |
| 11 fingeravtrycks läsare (tillval)                               | 12 tangentbord  |
| 13 knappar på pekskivan  | 14 frigöringsspak för bildskärmlås                          |
| 15 läsare för SD-minneskort (Secure Digital)                     | 16 trådlös omkopplare                                       |
| 17 pekskiva  | 18 styrspek (tillval)                                       |
| 19 högtalare - vänster   | 20 lampor för enhetsstatus                                  |
| 21 tangentbordsindikatorer                                       | 22 omgivningsljussensor (E5400/E5500 endast med UMA-grafik) |

## Bakifrån



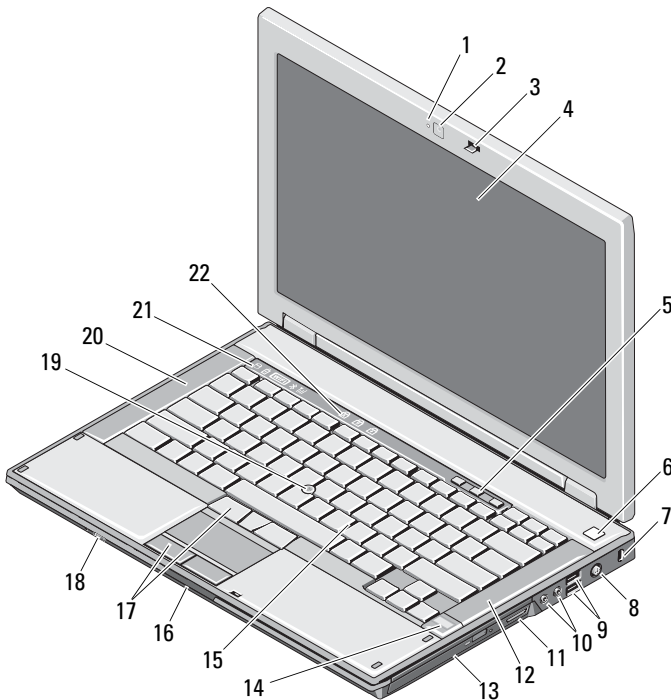
- |                                       |                                       |
|---------------------------------------|---------------------------------------|
| 1 PC card-kortplats                   | 2 S-video-kontakt (S/PDIF)            |
| 3 USB-portar (2)                      | 4 modemkontakt (tillval)              |
| 5 nätverksport                        | 6 videokontakt (VGA)                  |
| 7 seriell port (endast E5500)         | 8 avkylningsventil                    |
| 9 statusindikatorer för ström/batteri | 10 justeringsmärke för dockningsenhet |

## E5400 med separat grafikkort



**OBS!** Latitude E5400 med separat bildskärmskort har ingen omgivningsljussensor (ALS). Att använda tangenterna "Fn + vänsterpil" (tangentkombination som aktiverar ALS på datorer med denna funktion) påverkar inte en E5400-dator med separat grafik.

### Framifrån

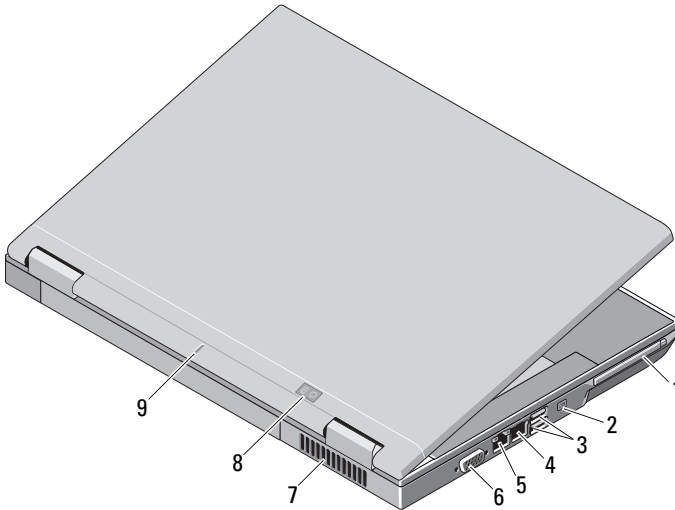


- |    |                       |    |                                   |
|----|-----------------------|----|-----------------------------------|
| 1  | kameralampa (tillval) | 2  | kamera (tillval)                  |
| 3  | bildskärmslås         | 4  | bildskärm                         |
| 5  | volymknappar          | 6  | strömbrytare                      |
| 7  | säkerhetskabeluttag   | 8  | nätadapterkontakt                 |
| 9  | USB-portar (2)        | 10 | ljudkontakter                     |
| 11 | 3-i-1 kortläsare      | 12 | högtalare - höger                 |
| 13 | optisk enhet          | 14 | fingeravtrycks läsare (tillval)   |
| 15 | tangentbord           | 16 | frigörings-spak för bildskärmslås |
| 17 | knappar på pekskivan  | 18 | trådlös omkopplare                |

- 19 styrspek (tillval)
- 21 lampor för enhetsstatus

- 20 högtalare - vänster
- 22 tangentbordsindikatorer

## Bakifrån



- |   |                                    |   |                                     |
|---|------------------------------------|---|-------------------------------------|
| 1 | PC card-kortplats                  | 2 | IEEE 1394-kontakt                   |
| 3 | USB-portar (2)                     | 4 | modemkontakt (tillval)              |
| 5 | nätverksport                       | 6 | videokontakt (VGA)                  |
| 7 | avkylningsventil                   | 8 | statusindikatorer för ström/batteri |
| 9 | justeringsmärke för dockningsenhet |   |                                     |

## Snabbinstallation



**WARNING!** Innan du utför någon av åtgärderna i det här avsnittet ska du läsa igenom och följa säkerhetsinstruktionerna som medföljde datorn. Mer information om säker hantering finns på [www.dell.com/regulatory\\_compliance](http://www.dell.com/regulatory_compliance).

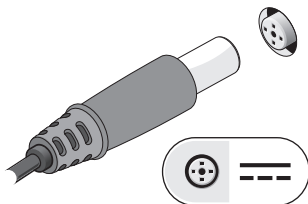


**WARNING!** Nätadaptern passar i vägguttag i hela världen. Strömkontakter och eluttagslistor är emellertid olika i olika länder. Använder du en felaktig sladd eller ansluter sladden felaktigt till eluttagslisten eller vägguttaget kan det orsaka brand eller skada på utrustningen.

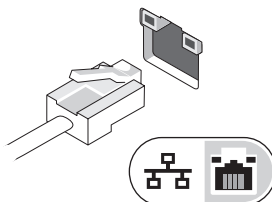
**⚠ VIKTIGT!** När du kopplar bort nätadapterkabeln från datorn bör du hålla i kontakten, inte i sladden, och dra ut den försiktigt men bestämt så att sladden inte skadas. När du lindar ihop nätadapterkabeln ska du följa vinkeln på nätadapterkontakten för att undvika skador på kabeln.

**🔧 OBS!** En del enheter kanske inte finns med eftersom du inte beställde dem.

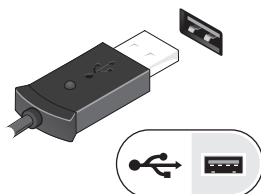
**1** Anslut nätadaptern till datorns nätadapterkontakt och till eluttaget.



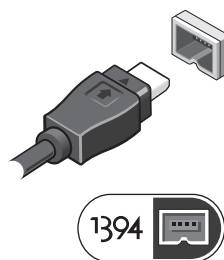
**2** Anslut nätverkskabeln (tillval).



**3** Anslut USB-enheter, t.ex en mus eller ett tangentbord.



**4** Anslut IEEE 1394-enheter, som exempelvis en DVD-spelare (tillval).



**5** Öppna datorskärmen och tryck på strömbrytaren så att datorn sätts igång.



**🔧 OBS!** Du bör sätta igång och stänga av datorn minst en gång innan du installerar några kort eller ansluter datorn till en dockningsstation eller annan extern enhet som exempelvis en skrivare.

## Specifikationer



**OBS!** Erbjudanden kan variera per region. Följande specifikationer gäller endast sådant som enligt lag måste levereras med datorn. Mer information om datorns konfiguration får du om du klickar på **Start**→ **Hjälp och support** och väljer alternativet som visar datorinformation.

---

### Systeminformation

---

#### Kretsuppsättning

E5400/E5500 med UMA-grafik	Mobile Intel® GE45 Express kretsuppsättning
E5400 med separat grafikkort	Mobile Intel PM45 Express kretsuppsättning

---

### Processor

---

Processor	Intel Core™ 2 Duo; Intel Celeron®-processor (Socket P)
-----------	--

---

### Bildskärmsutgång

---

#### Grafiktyp:

E5400	UMA-grafik eller separat grafik
E5500	endast UMA-grafik

#### Databuss

E5400/E5500 (med UMA-grafik)	Inbyggd grafik
E5400 (med separat grafik)	PCI-Express-grafik

#### Bildskärmsstyrenhet

E5400/E5500 (med UMA-grafik)	Intel GE45; Intel 4500MHD
E5400 (med separat grafik)	NVIDIA® NB9M

#### Bildskärmsminne:

inbyggd grafik	delat upp till 1024 MB
separat bildskärmskort	upp till 512 MB (256 MB inbyggt, upp till 256 MB delat från systemminne)

---

**Minne**

---

Minnesmodul kontakt	två DIMM-kortplatser
Minnesmodulkapacitet	512 MB, 1 GB, 2 GB eller 4 GB <b>OBS! Endast E5400 med separat grafik har stöd för en modul på 4 GB</b>
Minnestyp	DDR II 667 MHz och 800 MHz SDRAM
Minimalt minne	512 MB
Maximalt minne	4 GB (E5400/E5500 med UMA-grafik) 8 GB (E5400 med separat grafik)

---

**Batteri**

---

Typ	”smart” litiumjonbatteri med 9 celler (85 WHr) ”smart” litiumjonbatteri med 6 celler (56 WHr/48 WHr) ”smart” litiumjonbatteri med 4 celler (37 WHr) — E5400/E5500 UMA-grafik
-----	---

## Mått:

## Djup

4 celler eller 6 celler	54 mm (2,13 tum)
9 celler	76 mm (2,99 tum)

## Höjd

4 celler eller 6 celler	19,8 mm (0,78 tum)
9 celler	21,1 mm (0,83 tum)

## Bredd

4 celler eller 6 celler	206 mm (8,11 tum)
9 celler	224 mm (8,82 tum)

## Vikt

4 celler	252 g (0,56 lbs)
6 celler	326 g (0,72 lbs)
9 celler	487 g (1,07 lbs)

## Spänning:

4 celler	14,8 VDC
6 celler eller 9 celler	11,1/10,8 VDC

---

**Batteri (fortsättning)**

---

Temperaturintervall:

Drift	0° till 35 °C (32° till 95 °F)
Förvaring	-40° till 65 °C (-40° till 149 °F)
Knappcells batteri	CR2032-litiumcellbatteri

---

**Nätadapter**

---

Typ 65 W (D-serien); 65 W bil/flygplan (tillval);  
90 W (E-serien); 90 W (D-serien )

Inspänning 100–240 VAC

Strömingång (maximal) 1,5 A

Infrekvens 50–60 Hz

Uteffekt 65 W och 90 W

Utström:

65 W bil/flygplan Kontinuerlig 3,34 A (maximalt 4,34 A vid 4-sekunds puls)

90 W (E-serien/D-serien) Kontinuerlig 4,62 A (maximalt 5,62 A vid 4-sekunds puls)

Uppskattad utspänning 19,5 VDC

Mått:	65 W (D-serien)	65 W bil/flygplan	90 W (E-serien)	90 W (D-serien)
Höjd	27,8–28,6 mm (1,10–1,13 tum)	15 mm (0,59 tum)	16 mm (0,63 tum)	34,2 mm (1,35 tum)
Bredd	57,9 mm (2,28 tum)	66 mm (2,60 tum)	70 mm (2,76 tum)	60,87 mm (2,40 tum)
Djup	137,2 mm (5,40 tum)	127 mm (5,00 tum)	147 mm (5,79 tum)	153,45 mm (6,04 tum)

Temperaturintervall:

Drift 0° till 40 °C (32° till 104 °F)

Förvaring -40° till 70 °C (-40° till 158 °F)



---

**Fysiska mått**

---

Mått:	E5400	E5500
Höjd	338 mm (13,31 tum)	355 mm (13,98 tum)
Bredd	244 mm (9,61 tum)	260 mm (10,24 tum)
Djup	37,0 mm (1,46 tum)	37,5 mm (1,48 tum)
Vikt (med DVD-enhet):		
batteri med 4 celler	2,46 kg (5,42 lbs) — med UMA-grafik	2,81 kg (6,20 lbs)
batteri med 6 celler	2,59 kg (5,71 lbs) — med UMA-grafik 2,54 kg (5,60 lbs) — med separat grafik	2,91 kg (6,42 lbs)
batteri med 9 celler	2,75 kg (6,06 lbs) — med UMA-grafik 2,70 kg (5,95 lbs) — med separat grafik	3,07 kg (6,77 lbs)

---

**Miljöpåverkan**

---

Temperaturintervall:

Drift	0° till 35 °C (32° till 95 °F)
Förvaring	-40° till 65 °C (-40° till 149 °F)

Relativ luftfuktighet (maximal):

Drift	10 % till 90 % (icke kondenserande)
Förvaring	5 % till 95 % (icke kondenserande)

## Hitta mer information och resurser

---

### Om du behöver:

Hitta säkerhetsinformation för datorn, läsa garantiinformation, villkor (endast USA), säkerhetsinstruktioner, myndighetsinformation, ergonomiinformation och licensavtal för slutanvändare.

### Går du till:

Säkerhets- och myndighetsdokumentation som medföljde datorn och på Regulatory Compliance Homepage på [www.dell.com/regulatory\\_compliance](http://www.dell.com/regulatory_compliance).

---

---

### Informationen i det här dokumentet kan komma att ändras.

© 2008–2009 Dell Inc. Med ensamrätt. Tryckt i Irland.

Återgivning i någon form utan skriftligt tillstånd från Dell Inc. är strängt förbjuden.

Varumärken som används i texten: *Dell*, *DELL*-logotypen and *Latitude* är varumärken som tillhör Dell Inc.; *Intel* och *Celeron* är registrerade varumärken och *Core* är ett varumärke som tillhör Intel Corporation i USA och andra länder; *NVIDIA* är ett registrerat varumärke som tillhör NVIDIA Corporation i USA och andra länder.

Övriga varumärken kan användas i dokumentet som hänvisning till antingen de enheter som gör anspråk på varumärkena eller deras produkter. Dell Inc. fransäger sig allt ägarintresse av andra varumärken än sina egna.